



www.FGWilson.com

## P88-2



# PENOUEST

Image à titre d'illustration uniquement.

Modèle de groupe	Continue*	Secours*
380-415V,50Hz	80,0 kVA / 64,0 kW	88,0 kVA / 70,4 kW
	- / -	- / -

Puissance sous Cos Phi 0,8

### Puissance continue

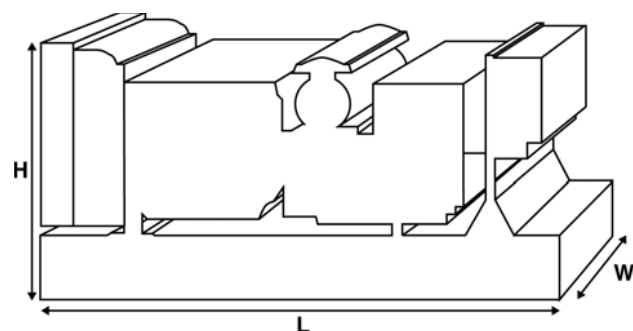
Ces puissances s'appliquent à la fourniture d'énergie électrique continue (à une charge variable) en lieu et place du secteur. Aucune limitation du nombre d'heures de fonctionnement par an ; ce modèle peut assurer une surcharge de 10 % pendant une heure toutes les douze heures.

### Puissance secours

Ces puissances s'appliquent à la fourniture d'énergie électrique continue (à une charge variable) en cas de panne du secteur. Aucune surcharge n'est permise sur ces puissances. L'alternateur sur ce modèle est classé selon la puissance continue de pointe (définition ISO 8528-3).

### Conditions de référence standard

Remarque : Conditions de référence standard : température d'air en entrée 25°C (77°F) humidité relative 30 % à 100 m (328 ft) au-dessus du niveau de la mer. Données de consommation de carburant à pleine charge avec un fioul de densité 0,85 (BS 2869: 1998, classe A2).



Valeurs nominales et performances		
Marque et modèle de moteur :	Perkins 1104C-44TAG1	
Alternateur fabriqué pour FG Wilson par. :	Leroy Somer	
Modèle alternateur :	LL2014L	
Tableau de commande :	PowerWizard 1.1	
Type de châssis :	Fbc2 - (08Hr)	
Type/calibre du disjoncteur :	3 Pole MCCB	
Fréquence :	50 Hz	60 Hz
Vitesse moteur : tr/min	1500	-
Capacité du réservoir carburant : l (gallons)	250 (66,0)	
Consommation de carburant: l/h (gallons/h)		
- Continue	18,1 (4,8)	-
- Secours	19,7 (5,2)	-

### Options disponibles

FG Wilson propose une gamme d'accessoires en option pour adapter nos groupes électrogènes à vos besoins. Ces options comprennent :

- l'amélioration pour la certification CE ;
- une vaste gamme de capots insonorisés ;
- divers coffrets de commande et de synchronisation pour les groupes électrogènes ;
- des alarmes et des dispositifs d'arrêt supplémentaires ;
- une sélection de silencieux d'échappement.

Pour obtenir plus d'informations sur tous les accessoires de base et en option pour ce produit, veuillez contacter votre concessionnaire local ou vous rendre sur : [www.FGWilson.com](http://www.FGWilson.com)

### Dimensions et poids

Longueur (L) mm (in)	Largeur (W) mm (in)	Hauteur (H) mm (in)	Net kg (lb)	Brut kg (lb)
2089 (82,2)	1120 (44,1)	1367 (53,8)	1122 (2474)	1140 (2513)
Net = Avec huile			Brut = Avec huile et liquide de refroidissement	

Spécifications conformes aux normes ISO 8528, ISO 3046, CEI 60034, BS 5000 et NEMA MG-1/22. Le groupe électrogène photographié peut inclure des accessoires en option.

Données techniques moteur		
Nombre de cylindres / disposition :	4 / En ligne	
Cycle :	4 Temps	
Alésage/course : mm (in)	105,0 (4,1)/127,0 (5,0)	
Admission d'air :	Turbocompressé, refroidi par air	
Type de refroidissement :	Eau	
Type de régulation de vitesse :	Électroniq	
Classe de régulation de vitesse :	ISO 8528 G2	
Taux de compression :	18.3:1	
Cylindrée : l (in <sup>3</sup> )	4,4 (268,5)	
Moment d'inertie : kg/m <sup>2</sup> (lb/in <sup>2</sup> )	1,51 (5160)	
Système électrique moteur :		
- Tension/masse	12/Négatif	
- Intensité du chargeur de batterie	65	
Poids : kg (lb)	- Net	500 (1102)
	- Brut	520 (1146)

Performances	50 Hz	60 Hz
Vitesse moteur : tr/min	1500	-
Puissance brute moteur : kW (hp)		
- Continue	75,0 (101,0)	-
- Secours	82,5 (111,0)	-
Pression moyenne effective : kPa (psi)		
- Continue	1364,0 (197,8)	-
- Secours	1500,0 (217,6)	-

Carburant					
Type de filtre :	Cartouche interchangeable				
Carburant recommandé :	Gasoil Classe A2				
Consommation : l/h (gallons/h)					
	110%	100%	75%	50%	
Continue	Charge	Charge	Charge	Charge	
50 Hz	19,7 (5,2)	18,1 (4,8)	14,0 (3,7)	9,8 (2,6)	
60 Hz	-	-	-	-	
	110%	100%	75%	50%	
Secours	Charge	Charge	Charge	Charge	
50 Hz		19,7 (5,2)	15,2 (4,0)	10,7 (2,8)	
60 Hz		-	-	-	

(Pour un gasoil de densité 0,84 conforme à BS2869, classe A2)

Air	50 Hz	60 Hz
Type de filtre à air :	Cartouche interchangeable	
Débit d'air de combustion : m <sup>3</sup> /min (cfm)		
- Continue	5,3 (186)	-
- Secours	5,5 (195)	-
Contre-pression maximum air d'admission : kPa (H <sub>2</sub> O)	8,0 (32,1)	-

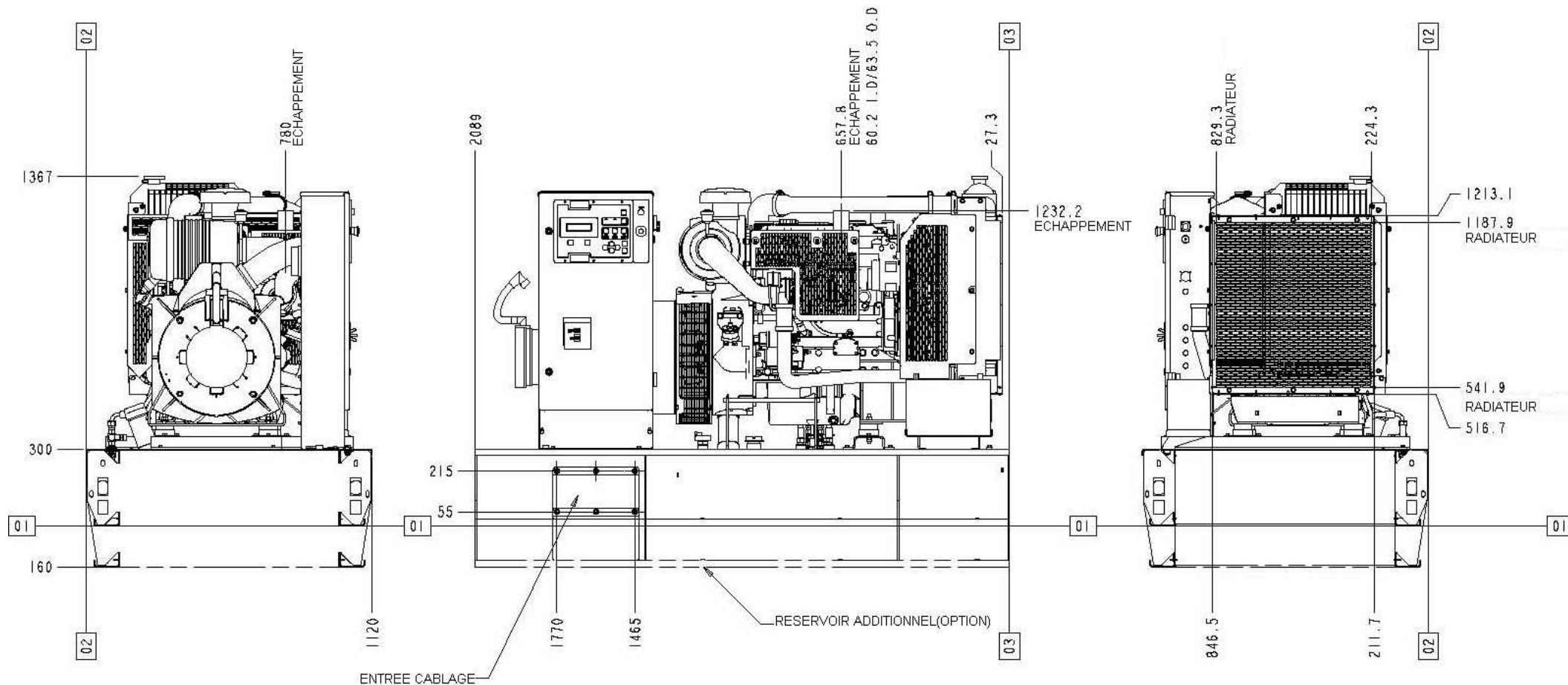
Refroidissement	50 Hz	60 Hz
Capacité du circuit de refroidissement : l (US gal)	17,5 (4,6)	-
Type de pompe à eau :	Centrifuge	
Chaleur rejetée par le circuit de refroidissement : kW (Btu/min)		
- Continue	35,9 (2042)	-
- Secours	44,5 (2531)	-
Puissance rayonnée : Chaleur rayonnée par le moteur et l'alternateur		
kW (Btu/min)		
- Continue	11,3 (643)	
- Secours	13,3 (756)	

Puissance ventilateur du radiateur : kW (hp)	2,8 (3,8)	-
Débit d'air de refroidissement radiateur : m <sup>3</sup> /min (cfm)	187,8 (6632)	-
Contre-pression disponible après radiateur : Pa (in H <sub>2</sub> O)	125 (0,5)	-

Système de refroidissement conçu pour fonctionner à des températures ambiantes de 50°C (122°F) max. Veuillez contacter votre concessionnaire FG Wilson pour obtenir plus d'informations sur les puissances disponibles selon les conditions du site

Lubrification	
Type filtre :	Vissant, débit entier
Capacité huile totale : l (gallons)	8,0 (2,1)
Carter d'huile : l (gallons)	7,0 (1,8)
Type d'huile :	API CC/SE
Type de refroidissement :	Eau

Échappement	50 Hz	60 Hz
Type de silencieux :	Industrial	
Modèle de silencieux et quantité :	SD50 (1)	
Pertes de charge silencieux : kPa (in Hg)	1,60 (0,472)	-
Atténuation sonore par le silencieux : dB	21	-
Contre pression max. permise : kPa (in Hg)	12,0 (3,5)	-
Débit des gaz d'échappement : m <sup>3</sup> /min (cfm)		
- Continue	12,9 (456)	-
- Secours	13,7 (484)	-
Température de gaz d'échappement : °C (°F)		
- Continue	491 (916)	-
- Secours	489 (912)	-



**MOTEUR PERKINS: 1104C-TAG1**

**ALTERNATEUR LEROY SOMER: LL2014L**

**POIDS: 1140 KGS**